

EBP 104 EU

带 4 个按键的 eBUS 按键面板 - FLEX55 和欧式

- ▶ 完全可定制的按键面板能方便地集成到 Extron Pro 系列控制系统中
- ▶ 4 个可定制的双色背光按键
- ▶ 2 个 eBUS 端口用于快速的系统扩展和升级
- ▶ 使用单个或合并多个按键面板来支持各种不同的系统设计
- ▶ 使用拨码开关来设定唯一的 eBUS 设备地址, 可减少设置时间
- ▶ 随附黑色和白色欧式墙面板及安装支架
- ▶ 符合 Section 508 标准



Extron EBP 104 EU eBUS® 按键面板是完全可定制的视音频系统控制界面, 可用于 Extron 具有 eBUS 功能的控制系统。该易于使用的控制面板与 IPCP Pro 控制处理器连接, 可执行多种视音频系统功能, 如显示设备开/关、输入切换、音量控制等。4 个双色背光按键即使在光线较暗的环境下也可自由操作。eBUS 按键面板可通过单根电缆彼此连接, 或与控制处理器连接, 以传输电源及进行通信。



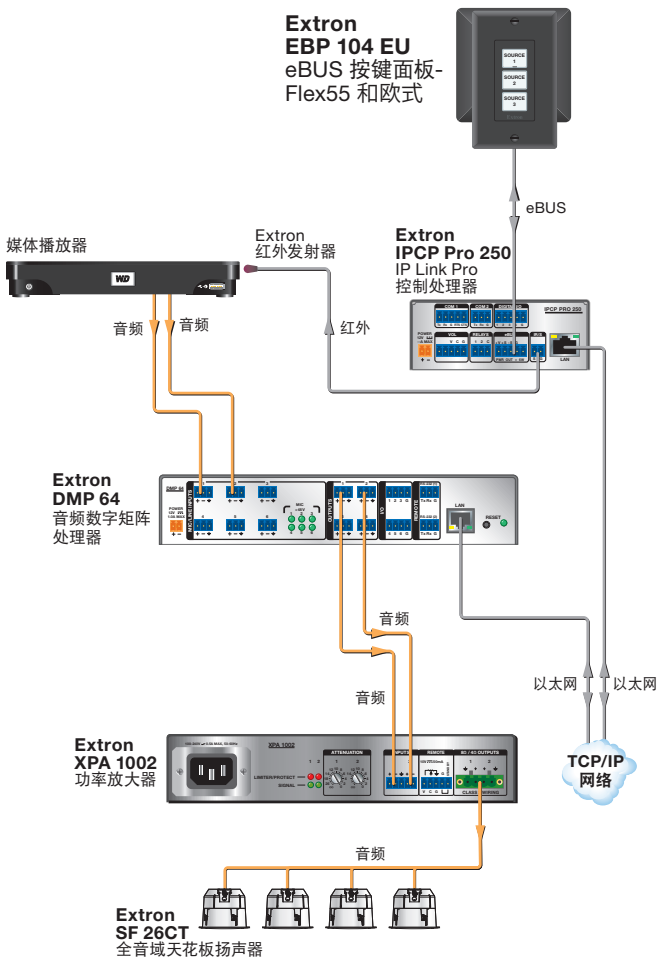
Extron Electronics
INTERFACING, SWITCHING AND CONTROL

简介

eBUS 按键面板采用独特的数字总线结构进行连接，可轻松地支持控制系统扩展、更多的设计选项和应对未来系统升级需求。按键面板可通过单根电缆彼此连接，或与控制处理器连接，以传输电源及进行通信。该高效、可扩展的设计使按键面板能作为独立的用户界面在较小的系统中使用，或与其它按键面板和触摸屏连接，以用于更复杂的控制系统应用。

由于 eBUS 按键面板具有与 Extron 众多的 MediaLink 系列控制器相同的外观，可以与设施内的 MediaLink 控制器一起使用，从而提供一致的外观和用户体验。按键面板提供 3 到 14 个按键不等的型号，其便捷的按键排列方式能满足各种不同的房间控制需求。还可以使用 Extron 按键标签生成器软件轻松地对 EBP 104 EU 上的按键标签进行定制。

应用示意图



技术参数

eBUS 控制界面		
eBUS 控制端口	2 个 3.5 mm 4 针螺丝锁定器	
eBUS 插针配置	+V = +12 VDC; +S = + 信号; -S = - 信号; G = 接地	
推荐电缆类型	Extron STP20-2/1000 或 STP20-2P/1000 电缆	
系统最大电缆长度	不管使用何种结构，eBUS 系统电缆总长度不超过 305 m。根据系统的布线结构和主电源功率可能需要电源合路器。详情请参 eBUS® 按键面板 EU 和 MK 系列安装指南或 eBUS 技术参考指南。	
软件和控制选项		
配置软件	Global Configurator Plus 和 Professional	
编程软件	Global Scripter	
控制应用程序	Extron Control	
实用工具	Toolbelt	
一般规格		
电源	12 VDC (由 Extron IPCP Pro 系列控制处理器或可选的电源供电)	
功耗	0.5 W	
外壳尺寸	81 mm 高 × 81 mm 宽 × 12 mm 深 (深度包括面板和按键)	
设备	47 mm 高 × 47 mm 宽 × 27 mm 深 47 mm 高 × 47 mm 宽 × 37 mm 深， 包括螺丝锁定器 (接线盒的深度足够放置设备和电缆。)	
产品重量	0.1 kg	
认证标准	CE, c-UL, UL	
安全	CE, C-tick, FCC A 级, ICES, VCCI A 级	
EMI/EMC	符合 RoHS 及 WEEE 的相关规定	
环保	符合美国 Section 508 (29 U.S.C. 794d) 的相关要求	
无障碍使用	符合美国 Section 508 (29 U.S.C. 794d) 的相关要求	
保修	3 年部件和人工保修	
型号	产品说明	产品编号
EBP 104 EU	Flex55 和欧式，黑色和白色，4 个按键	60-1672-31

欲了解详细的技术参数，请访问 www.extron.cn
技术参数如有变化，恕不另行通知。

全球销售分支机构

阿纳海姆 • 罗利 • 硅谷 • 达拉斯 • 纽约 • 华盛顿特区 • 多伦多 • 墨西哥城 • 巴黎 • 伦敦 • 法兰克福
马德里 • 斯德哥尔摩 • 阿默斯福特 • 莫斯科 • 迪拜 • 约翰内斯堡 • 特拉维夫 • 悉尼 • 墨尔本
新德里 • 班加罗尔 • 孟买 • 新加坡 • 首尔 • 上海 • 北京 • 东京

www.extron.cn