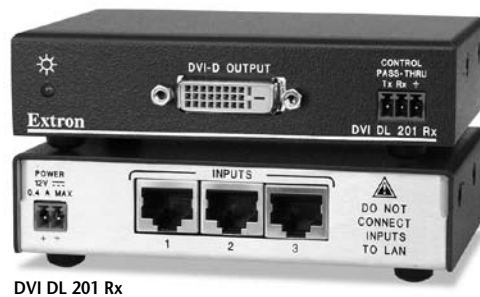


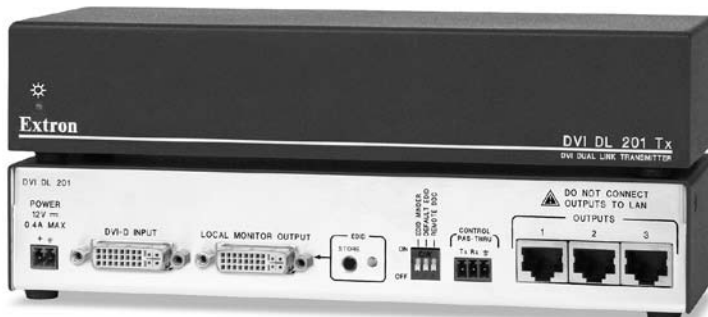
DVI DL 201

双链路 DVI 双绞线延长器

- 通过三根 CAT 5 型电缆发送双链路 DVI-D 和 RS-232 信号
- 可容纳分辨率高达 2560x1600 的计算机视频信号
- 在 100' (30 m) 距离上发送 2560x1600 信号
- DVI 输入环通
- 支持 DDC 和 HDCP
- EDID 管理器
- 双向远程供电
- 双向 RS-232/红外直通



DVI DL 201 Rx



DVI DL 201 Tx

Extron DVI DL 201 使用三根标准 CAT 5 型电缆，在长距离上发送双链路或单链路 DVI 信号。DVI DL 201 特别适用于需要长距离数字视频传输和最佳高分辨率图像演示的应用环境。



Extron® Electronics

www.extron.com

简介

Extron **DVI DL 201** 是一组发送器和接收器，可以远距离传送双链路或单链路 DVI 信号，极大地延伸了业界通用的双链路 DVI 电缆的 5 m (15') 传送距离的限制。DVI DL 201 的发送器和接收器通过使用三根成本经济、方便集成的 CAT 5、CAT 5e、CAT 6 或 CAT 7 电缆链接在一起，可以将双链路或单链路 DVI-D 信号传送到 200' 远的距离。DVI DL 201 特别适用于需要长距离数字视频传输以及可靠的高分辨率图像演示的安装环境，包括医疗、高校、政府和其它应用场所的培训、仿真、可视化以及指挥和控制环境。

DVI DL 201 采用了 EDID 管理器，它可以自动管理输入信号源与显示设备之间的 EDID (扩展显示识别数据) 通信，从而确保信号源正确地开机并将内容可靠地传送到显示设备。DVI DL 201 还支持长距离传送带有 HDCP (高带宽数字内容保护) 的 HDTV 信号，从而实现数字电视广播和高分辨率数字视频输出的复制版权保护。在与 Extron 的相应适配器配合使用时，DVI DL 201 完全兼容 HDMI 信号。

几种功能促进了方便、简化的系统集成。DVI DL 201 发送器包括 DVI 输入环通，支持在本地显示设备上实时监控。来自第三方控制系统的 RS-232 或红外信号也可以通过 DVI 信号的相同布线进行传输，从而提供对投影机或平板显示器的远程控制。此外，发送器或接收器也可以通过此布线进行远程供电，因此只有一台设备需要使用外置电源。

DVI DL 201 发送器容纳在一个 1U 高、半机架宽的外壳中，而 DVI DL 201 接收器则容纳在一个 1" 高、1/4 机架宽的金属外壳中，使安装更为紧凑、隐蔽。两种设备还可以单独出售。



DVI DL 系列
双链路 DVI-D 插头至插头的接头电缆

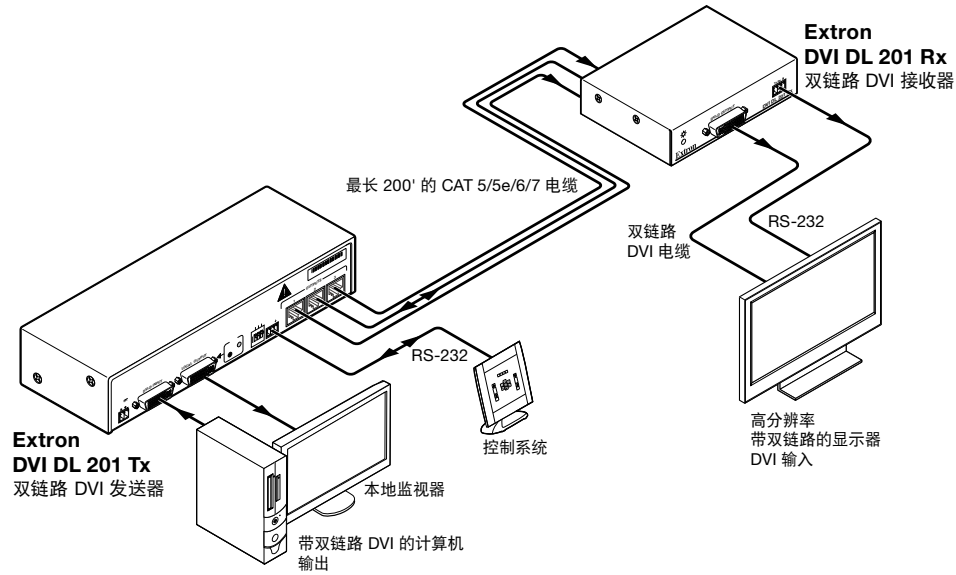
特性

- **通过三根 CAT 5 型电缆传送双链路 DVI-D 和 RS-232 信号** – 标准 UTP/STP 电缆提供了经济有效、易于安装的电缆解决方案。
- **在 100' (30 m) 的距离上发送 2560x1600 信号，在 200' (60 m) 的距离上发送 XGA (1024x768) 信号** – 利用 STP (屏蔽双绞线) 布线提供更强的抗外部干扰保护，并且延长整体信号传输距离。
- **DVI 输入环通** – DVI DL 201 发送器带有一路 DVI-D 输出，用于连接至本地监视器。
- **支持 DDC 和 HDCP** – DVI DL 201 完全支持长距离传送 DDC 和 HDCP 信号。
- **DDC 路由至本地或远程显示器** – 在 DVI DL 201 发送器上，DDC 或 HDCP 信号被传送到本地显示器或远程显示器，具体取决于在接收信号时哪个更为重要。
- **EDID 管理器** – 一种可选择的功能，允许在输入信号源与显示设备之间实现自动、连续的 EDID 管理。EDID 管理器可以确保信号源正确开机，并且将内容可靠地输出到显示设备。
- **发送器或接收器的远程供电** – 只需要一个电源即可为两个设备供电。
- **双向 RS-232/红外直通** – 可以随 DVI 信号一起传送双向 RS-232 控制信号或红外信号，无需附加布线即可控制远程显示设备。
- **信号源和电源状态的 LED 指示器**
- **在与可选 HDMI-DVI 适配器配合使用时可完全支持 HDMI 信号** – 支持 CEC (消费电子控制) 信号传输。
- **1U 高、半机架宽的金属外壳** – DVI DL 201 Tx, 1" (2.5 cm) 高、1/4 机架宽的金属外壳 – DVI DL 201 Rx – DVI DL 201 接收器采用薄形外壳，可以紧凑地安装在等离子显示器或 LCD 平板显示器后面。
- **Tx 型号和 Tx/Rx 组附带了外置通用电源** – 提供全球范围的电源兼容性。

视频	
最高数据速率	10 Gbps (每色 3.3 Gbps)
最高像素时钟频率	330 MHz (每链路 165 MHz)
分辨率范围	高达 2560x1600 @ 60 Hz
格式	RGB 和 YCbCr 数字视频
制式	DVI 1.0、HDMI 1.2
视频输入和输入环通 – 发送器	
数量/信号类型	1 路双链路 DVI-D* 输入 1 路双链路 DVI-D* 本地输入环通
连接器	2 个 DVI-I 插座 (1 个用于输入, 1 个用于输入环通)
注: *还能与单链路 DVI 信号兼容; 需要将适当的 DVI-D 至 HDMI 适配器用于 HDMI 信号。	
发送器与接收器之间的互连	
连接器	每单元 3 个 RJ-45 插座, 用于通过 3 根 CAT 5/5e/7 或 STP (屏蔽双绞线) 电缆连接发送器和接收器
终端制式	TIA/EIA T568A 或 T568B
信号传输距离	
2560x1600, 60 Hz	
STP (屏蔽双绞线电缆)	最长 125' (38 m)
CAT 5/5e/7 电缆	最长 100' (30 m)
	较低的分辨率能够传输较远的距离。
注: 传输距离有很大的不同, 具体取决于信号分辨率以及系统中使用的电缆、图形卡和显示器类型。	
视频输出 – 接收器	
数量/信号类型	1 路双链路 DVI-D*
连接器	1 个 DVI-I 插座
控制/遥控 – 外部设备 (直通)	
串行控制端口输入	
发送器	RS-232 通过 (1) 个 3.5 mm 3 针螺丝锁定器
接收器	一个 RJ-45 插孔上的 1 组专用信号
串行控制端口输出	
发送器	一个 RJ-45 插孔上的 1 组专用信号
接收器	RS-232 通过 (1) 个 3.5 mm 3 针 螺丝锁定器
注: 发送器与接收器的协议完全相同。	
一般规格	
外置电源	100 VAC ~ 240 VAC, 50/60 Hz, 最大 6 W, 外置; 12 VDC, 2 A, 已调制
电源输入要求	12 VDC、0.4 A, 同时用于发送器和接收器
注: 每个发送器或接收器都可以在本地由外部电源供电, 或者在 CAT 5/5e/7 或 STP (屏蔽双绞线) 电缆的另一端由接收器或发送器远程供电。	
温度/湿度	存储时: -40 至 +158 °F (-40 至 +70 °C) / 10% 至 90%, 非冷凝状态 工作时: +32 至 +122 °F (0 至 +50 °C) / 10% 至 90%, 非冷凝状态

冷却	对流, 无通风	
安装		
机架安装	是, 使用可选的 1U 高、9.5" 深的机架搁板 (RSU 129; 60-190-01; RSB 129, 60-604-01); 1U 高、6" 深的机架搁板 (RSU 126, 60-190-10; RSB 126, 60-604-10); 或 VersaTools® 1U 高、3.5" 深的机架搁板 (RSF 123, 60-190-20; RSB 123, 60-604-20)	
家具安装	是, 使用可选的 MBD 129 穿桌安装套件 (70-077-02), 或者使用可选的 PMK 250 套件 (70-526-02 或 -03) 安装在投影机壳上	
外壳类型	金属	
外壳尺寸		
DVI DL 201 Tx	1.75" 高 x 8.75" 宽 x 3.0" 深 (1U 高, 半机架宽) 4.4 cm 高 x 22.2 cm 宽 x 7.6 cm 深 (深度不包括连接器)	
DVI DL 201 Rx	1.0" 高 x 4.3" 宽 x 3.0" 深 (1/4 机架宽) (2.5 cm 高 x 10.9 cm 宽 x 7.6 cm 深) (深度不包括连接器)	
产品重量	发送器: 0.6 lbs (0.3 kg) 接收器: 0.3 lbs (0.1 kg) 发送器和接收器: 0.9 lbs (0.4 kg)	
装运重量	2 lbs (1 kg)	
振动	ISTA 1A, 纸箱内 (国际安全运输联合会)	
认证	UL, CUL	
标准	CE、FCC Class A**、VCCI、AS/NZS、ICES	
MTBF	30,000 小时	
保修	3 年部件和人工	
注: **FCC 测试系采用 STP (屏蔽双绞线) 电缆执行。		
注: 所有额定值均在 ±10% 之内。		
型号	产品说明	产品编号
DVI DL 201 Tx/Rx	发送器/接收器组	60-957-01
DVI DL 201 Tx	发送器	60-957-12
DVI DL 201 Rx	接收器	60-957-13
可选附件		
DVID DL 系列		
双链路 DVI-D 插头对插头的接插电缆		
DVID DL/3	3' (90 cm)	26-651-03
DVID DL/6	6' (1.8 m)	26-651-06
DVID DL/12	12' (3.6 m)	26-651-12
DVID SL 系列		
单链路 DVI-D 插头对插头的接插电缆		
DVID SL/3	3' (90 cm)	26-649-03
DVID SL/6	6' (1.8 m)	26-649-06
DVID SL/12	12' (3.6 m)	26-649-12
HDMIF-DVIDM	HDMI 插座对 DVI-D 插头适配器	26-616-01

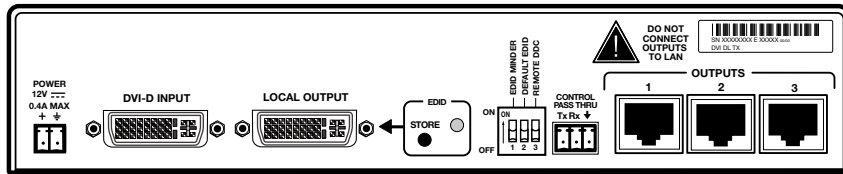
应用示意图



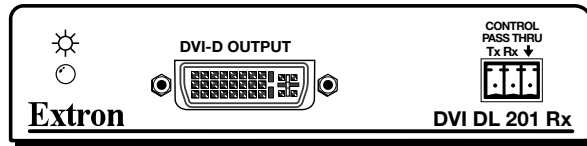
面板示意图



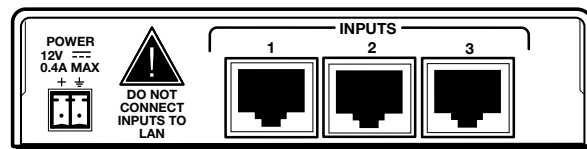
DVI DL 201 Tx - 正面



DVI DL 201 Tx - 背面



DVI DL 201 Rx - 正面



DVI DL 201 Rx - 背面



Extron 美国 - 西部
总部
+800.633.9876
仅限美国/加拿大境内
+1.714.491.1500
+1.714.491.1517 传真

Extron 美国 - 东部
+800.633.9876
仅限美国/加拿大境内
+1.919.863.1794
+1.919.863.1797 传真

Extron 欧洲
+800.3987.6673
仅限欧洲境内
+31.33.453.4040
+31.33.453.4050 传真

Extron 亚洲
+800.7339.8766
仅限亚洲境内
+65.6383.4400
+65.6383.4664 传真

Extron 日本
+81.3.3511.7655
+81.3.3511.7656 传真

Extron 中国
+400.883.1568
仅限中国境内
+86.21.3760.1568
+86.21.3760.1566 传真

Extron 迪拜
+971.4.2991800
+971.4.2991880 传真