

DTP DP 4K 230

DISPLAYPORT 双绞线延长器

DTP
SYSTEMS

4K UHD



DTP T DP 4K 230



DTP R DP 4K 230

Extron DTP DP 4K 230 延长器可通过单根 CATx 屏蔽电缆将 DisplayPort、模拟音频和双向控制信号传送到 70 m (230') 远的距离。该符合 HDCP 标准的紧凑型延长器，能隐蔽地安装在多种应用环境中。

- ▶ 通过单根 CATx 屏蔽电缆将 DisplayPort 以及控制和模拟音频信号传输至 70 m (230') 远的距离
- ▶ 支持分辨率高达 4K 的计算机和视频信号，包括 1080p/60 深色
- ▶ 输出支持第二类双模 DisplayPort, 可与 4K 分辨率的设备配合使用 – DTP R DP 4K 230
- ▶ 强烈建议使用 Extron XTP DTP 24 屏蔽双绞电缆，以达到最佳的性能表现
- ▶ DTP™ 输出兼容具有 HDBaseT 功能的设备 – DTP T DP 4K 230
- ▶ 接受额外的模拟立体声音频信号
- ▶ 用于视音频设备控制的双向 RS-232 和红外直通
- ▶ 支持远程供电
- ▶ 符合 HDCP 标准
- ▶ 支持 EDID 和 HDCP 传输
- ▶ 支持高达 10.8 Gbps 的 DisplayPort 数据速率
- ▶ 兼容所有的 DTP 230 系列型号和集成了 DTP 功能的产品
- ▶ 1" (2.5 cm) 高、1/4 机架宽金属外壳
- ▶ Tx 型号随附高度可靠的节能外置式通用电源



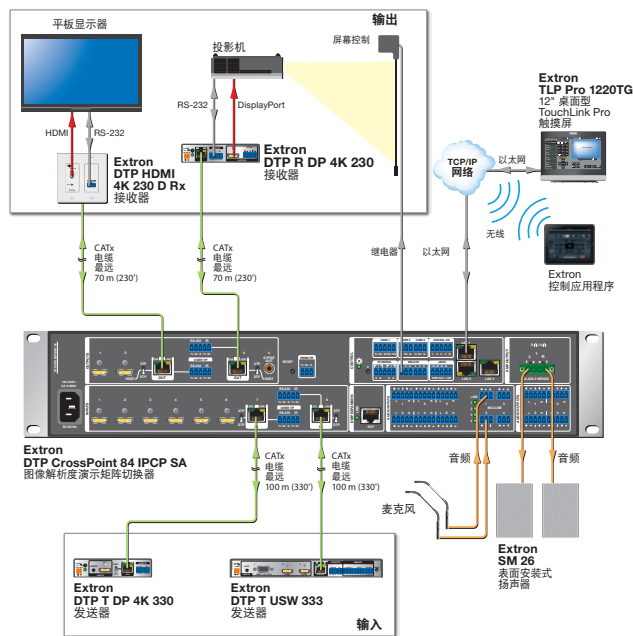
Extron Electronics
INTERFACING, SWITCHING AND CONTROL

简介

Extron DTP DP 4K 230 是一组发送器和接收器，可通过单根 CATx 屏蔽电缆将 DisplayPort、音频以及双向 RS-232 和红外信号传送至 70 m (230') 远的 Extron DTP™ 功能产品。它提供了一种经济有效的方式，可将带嵌入音频的高分辨率 DisplayPort 信号集成至 DTP Systems。DTP DP 4K 230 可接受模拟立体声音频信号，并通过同一根屏蔽双绞线电缆同时进行传输。它支持分辨率高达 4K 的视频信号，包括 2560x1600 和 1080p/60 深色。同时可在信号源和显示设备之间保持持续的 EDID 和 HDCP 的 DDC 通信，确保了设备间直接的兼容性和最佳的信号传输。

为了增加安装的灵活性，DTP DP 4K 230 发送器或接收器可通过屏蔽双绞线电缆，由具有 DTP 功能的产品远程供电。该双绞线延长器还可对来自控制系统、用于视音频设备控制的双向 RS-232 和红外信号同时进行传输。接收器支持第二类双模 DisplayPort，可用于 HDMI 以及具有 4K 分辨率的设备。发送器还提供一种 HDBaseT 输出模式，可将数字视频和嵌入的音频以及双向控制信号发送至任何具有 HDBaseT 功能的显示设备。DTP DP 4K 230 能与 Extron DTP CrossPoint® 84 演示矩阵切换器或其它具有 DTP 功能的产品进行集成，以支持远端的信号源、显示器和其它输出设备。

应用示意图



技术参数

视频		
最高数据速率	高达 10.8 Gbps (每色 2.7 Gbps)	
分辨率范围	最高 2560x1600*/60Hz 或 4K (4096x2160)/30 Hz, UHD (3840x2160)/30 Hz, 4K/UHD, 60 Hz, 带 4:2:0 色度子采样 (*去消隐)	
标准	DisplayPort 1.2	
视频输入 — 发送器		
连接器	1 个 DisplayPort 插座	
发送器和接收器之间的互连		
连接器	1 个 RJ-45 插座	
信号传输距离		
1080p/60 Hz	使用屏蔽双绞线 (STP) 电缆或 XTP DTP 24 STP 电缆可达 70 m (230')	
2560x1600/60 Hz	使用屏蔽双绞线 (STP) 电缆或 XTP DTP 24 STP 电缆可达 40 m (130')	
4K/UHD、30 Hz 和 60 Hz	使用屏蔽双绞线 (STP) 电缆或 XTP DTP 24 STP 电缆可达 40 m (130')	
电缆要求	实心导线, 24 AWG 或更佳	
电缆推荐	400 MHz 带宽, STP (屏蔽双绞线)	
注: 强烈建议使用 Extron XTP DTP 24 屏蔽双绞线电缆, 以达到最佳的性能表现		
注: 输入输出信号模式:		
DTP: 带嵌入音频的 HDMI、模拟音频、RS-232 和红外信号及远程电源		
HDBaseT: 带嵌入音频的 HDMI 以及 RS-232 和红外信号		
视频输出 — 接收器		
连接器	1 个 DisplayPort 插座	
音频输入		
信号类型		
模拟音频 (通过 DTP)	立体声 (2 个通道), 平衡/非平衡	
通信		
外部设备 (直通、单向或双向)		
串行控制端口输入/输出		
发送器	RS-232, 通过 1 个 3.5 mm 5 针螺丝锁定器进行 RS-232 控制 (±5 V) (与红外控制端口共用连接器)	
串行控制端口输出/输入		
接收器	RS-232, 通过 1 个 3.5 mm 3 针螺丝锁定器	
红外控制端口	1 个 3.5 mm 5 针螺丝锁定器 (与 RS-232 控制端口共用连接器) TTL 电平 (0-5 V) 已调制红外控制 30 kHz ~ 60 kHz	
一般规格		
电源	外置 输入: 100-240 VAC, 50-60 Hz 输出: 12 VDC, 1 A, 12 W	
认证标准		
安全	CE, c-UL, UL	
EMI/EMC	CE**, C-tick, FCC A** 级, ICES, VCCI	
型号	产品说明	产品编号
DTP T DP 4K 230	DisplayPort 发送器 - 230' (70 m)	60-1076-12
DTP R DP 4K 230	DisplayPort 接收器 - 230' (70 m)	60-1076-13

欲了解详细的技术参数，请访问 www.extron.cn
技术参数如有变化，恕不另行通知。

全球销售分支机构

阿纳海姆 • 罗利 • 硅谷 • 达拉斯 • 纽约 • 华盛顿特区 • 多伦多 • 墨西哥城
巴黎 • 伦敦 • 法兰克福 • 斯德哥尔摩 • 阿姆斯特丹 • 莫斯科 • 迪拜 • 约翰内斯堡 • 特拉维夫
悉尼 • 墨尔本 • 新德里 • 班加罗尔 • 新加坡 • 首尔 • 上海 • 北京 • 东京

www.extron.cn