



Extron offre un large éventail de sélecteurs numériques, numériques/analogiques hybrides et avec scaler compatibles avec TeamWork®, qui satisfont des besoins de système de travail collaboratif pour un groupe de deux à huit utilisateurs. En outre, il est possible d'utiliser le convertisseur contact sec vers RS-232 à huit entrées CTR 8 pour créer un système de travail collaboratif TeamWork avec plusieurs sélecteurs Extron standard et avec scaler, notamment des modèles existants qui sont éventuellement déjà utilisés dans d'autres applications audiovisuelles. Pour plus d'informations et pour obtenir les caractéristiques complètes du produit, consultez [www.extron.fr](http://www.extron.fr) ou contactez votre représentant Extron.



### DTP T DSW 4K 233

Sélecteur multi-formats à trois entrées avec émetteur DTP intégré

#### Caractéristiques

- ▶ Une entrée DisplayPort, une HDMI, une VGA et une audio
- ▶ Transmission de signaux DisplayPort, HDMI ou VGA, de contrôle, et audio analogique jusqu'à 70 m (230') sur un câble CATx blindé
- ▶ Prise en charge de résolutions vidéo et informatique jusqu'au 4K, notamment 1080p/60 Deep Color
- ▶ Récepteur DTP 230 requis avec un appareil d'affichage ne disposant pas de la technologie HDBaseT

MODÈLE	VERSION	RÉF.
DTP T DSW 4K 233	Sélecteur DisplayPort, HDMI, VGA . . . . .	60-1487-12
DTP HDMI 4K 230 Rx	Récepteur HDMI monté en rack . . . . .	60-1271-13
DTP HDMI 4K 230 D Rx	Récepteur HDMI Decora . . . . .	60-1441-2x



### IN1604

Scaler à quatre entrées conforme HDCP

#### Caractéristiques

- ▶ Trois entrées HDMI et une entrée vidéo analogique universelle
- ▶ Transmission de signaux HDMI, de contrôle, et audio analogique jusqu'à 100 m (330') via un câble CATx blindé
- ▶ Disponible avec une sortie DTP ou HDMI
- ▶ Récepteur DTP requis pour l'IN1604 DTP avec un appareil d'affichage ne disposant pas de la technologie HDBaseT

MODÈLE	VERSION	RÉF.
IN1604 DTP	Scaler à quatre entrées avec DTP . . . . .	60-1457-01
IN1604 HD	Scaler à quatre entrées avec HDMI . . . . .	60-1457-02



### MPS 601

Sélecteur de présentation multimédia à six entrées

#### Caractéristiques

- ▶ Quatre entrées HDMI, deux entrées VGA et deux entrées audio
- ▶ Numérise les signaux VGA et audio, et les commute via la sortie HDMI
- ▶ Accepte les signaux vidéo-informatiques jusqu'à 1920x1200, notamment HDTV 1080p/60 Deep Color et 2K

MODÈLE	VERSION	RÉF.
MPS 601	Sélecteur à six entrées . . . . .	60-1377-01



### IN1606

Sélecteur de présentation à six entrées avec scaler, conforme HDCP

#### Caractéristiques

- ▶ Quatre entrées HDMI et deux entrées vidéo analogiques universelles
- ▶ Deux sorties HDMI simultanées
- ▶ Scaling vidéo avancé jusqu'à 1920x1200, notamment HDTV 1080p/60 et 2K
- ▶ Embeddage et désembeddage audio HDMI
- ▶ Convertisseur CTR 8 requis ; référence 60-1408-01

MODÈLE	VERSION	RÉF.
IN1606	Sélecteur avec scaler, conforme HDCP . . . . .	60-1081-01

# Sélecteurs compatibles avec TeamWork (suite)



## Gamme SW HDMI

Sélecteurs HDMI avec EDID Minder®

### Caractéristiques

- ▶ Modèles à deux, quatre, six et huit entrées disponibles
- ▶ Accepte les signaux vidéo-informatiques jusqu'à 1920x1200, HDTV 1080p/60 Deep Color et 2K inclus
- ▶ Égalisation automatique du câble d'entrée
- ▶ Modification du format de l'interface HDMI vers DVI

MODÈLE	VERSION	RÉF.
SW2 HDMI	Sélecteur HDMI à deux entrées . . . . .	60-841-21
SW4 HDMI	Sélecteur HDMI à quatre entrées . . . . .	60-841-22
SW6 HDMI	Sélecteur HDMI à six entrées . . . . .	60-841-03
SW8 HDMI	Sélecteur HDMI à huit entrées . . . . .	60-841-04



## CTR 8

Convertisseur contact sec vers RS-232 à huit entrées

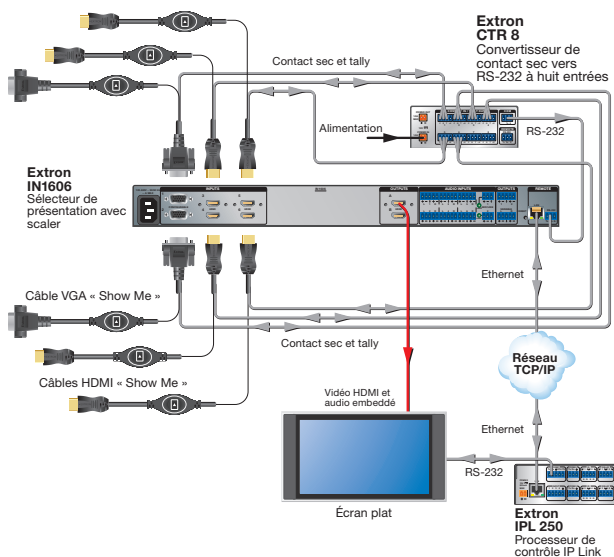
### Caractéristiques

- ▶ Ajoute une capacité de contrôle par contact sec sur la plupart des sélecteurs standard ou avec scaler à sortie unique, contrôlables via RS-232 d'Extron
- ▶ Convertit les entrées à contact sec en commandes série SIS™ d'Extron
- ▶ Conçu pour être utilisé avec les câbles « Show Me » TeamWork
- ▶ Kit de montage peu encombrant MBU 123 inclus

MODÈLE	VERSION	RÉF.
CTR 8	Contact sec vers RS-232 . . . . .	60-1408-01

## Sélecteurs compatibles avec CTR 8

Le convertisseur contact sec vers RS-232 à huit entrées CTR 8 peut être utilisé pour adapter quasiment tout sélecteur équipé RS-232 d'Extron à une application de travail collaboratif TeamWork, y compris les sélecteurs déjà existants qui sont éventuellement déjà utilisés dans d'autres applications audiovisuelles. Les modèles représentatifs sont répertoriés ci-dessous. Pour en savoir plus sur CTR 8 et la compatibilité avec les sélecteurs Extron, veuillez contacter votre représentant Extron.



MODÈLE	VERSION	RÉF.
SW2 VGA Ars	Sélecteur VGA et audio à deux entrées . . .	60-257-22
SW4 VGA Ars	Sélecteur VGA et audio à quatre entrées . .	60-258-22
SW6 VGA Ars	Sélecteur VGA et audio à six entrées . . . .	60-259-22
SW8 VGA Ars	Sélecteur VGA et audio à huit entrées . . .	60-902-21
MPS 409	Sélecteur de présentation multimédia . . . .	60-1012-01
MPS 602	Sélecteur de présentation multimédia . . . .	60-1313-51
DVS 605	Sélecteur à cinq entrées avec scaler . . . .	60-1059-01
IN1606	Sélecteur à six entrées avec scaler . . . . .	60-1081-01
IN1608	Sélecteur à huit entrées avec scaler . . . .	60-1238-51

### BUREAUX DE VENTE DANS LE MONDE

Anaheim • Raleigh • Silicon Valley • Dallas • New York • Washington, DC • Toronto • Mexico City • Paris • London • Frankfurt  
 Stockholm • Amersfoort • Moscow • Dubai • Johannesburg • Tel Aviv • Sydney • Melbourne • New Delhi • Bangalore  
 Singapore • Seoul • Shanghai • Beijing • Hong Kong • Tokyo

www.extron.fr

01-2016  
 68-2596-06  
 REV. B  
 A4 - French - NP