

DTP2 T 204

SWITCHER 4K/60 A QUATTRO INPUT
CON TRASMETTITORE DTP2 INTEGRATO



DTP2 T 204 di Extron è un trasmettitore a quattro input che permette di inviare segnali HDMI e di controllo fino a 100 m su un cavo CATx schermato verso prodotti Extron con supporto DTP®. È dotato di quattro input HDMI e un output DTP2. DTP2 T 204 supporta segnali video fino a risoluzioni 4K/60 con campionamento cromatico 4:4:4 ed è conforme HDCP 2.3. Lo switcher può ricevere alimentazione remota sul cavo twisted pair schermato da un prodotto con supporto DTP2. In alternativa può essere configurato per fornire alimentazione al ricevitore DTP2 collegato, consentendo a entrambe le unità di condividere un solo alimentatore.

- ▶ Trasmette HDMI e controllo bidirezionale fino a 100 m su un cavo CATx schermato
- ▶ Supporto di risoluzioni computer e video fino a 4K/60 con campionamento 4:4:4
- ▶ Le caratteristiche della specifica HDMI 2.0b supportate includono data rate fino a 18 Gbps, HDR, Deep Color fino a 12 bit, 3D e formati audio HD senza perdite
- ▶ Supporto del video HDR (High Dynamic Range)
- ▶ Commutazione input automatica
- ▶ Gestione EDID completa
- ▶ Key Minder® verifica continuamente la conformità HDCP per una commutazione veloce e affidabile
- ▶ Gli output a chiusura di contatto con segnale tally facilitano l'integrazione con cavi Show Me® di Extron
- ▶ Controllo Ethernet con server web incorporato e inserzione RS-232 dalla porta di controllo Ethernet
- ▶ Porta di controllo RS-232 per configurare lo switcher

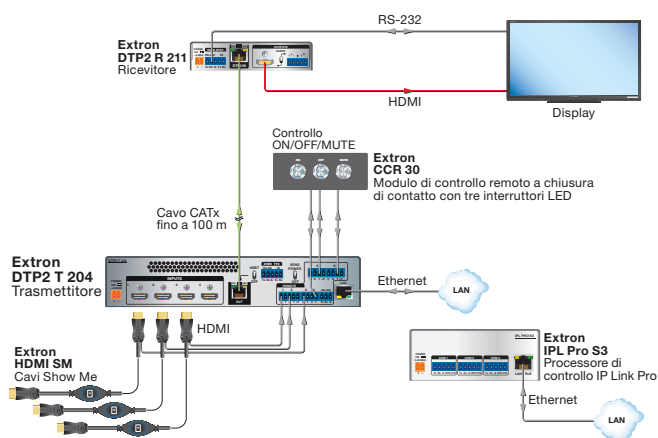
DESCRIZIONE

DTP2 T 204 è un trasmettitore a quattro input che permette di inviare segnali HDMI e di controllo fino a 100 m su un cavo CATx schermato verso un prodotto Extron con supporto DTP. È dotato di quattro input HDMI e un output DTP2. Il trasmettitore supporta segnali video fino a risoluzioni 4K/60 con campionamento cromatico 4:4:4 ed è conforme HDCP 2.3. I collegamenti a chiusura di contatto/tally e il controllo remoto su Ethernet ne semplificano l'integrazione in ambienti professionali. Funzioni molto utili all'integrazione includono EDID Minder®, autorizzazione HDCP, commutazione automatica degli input e segnali IR e RS-232 bidirezionali passanti per il controllo remoto dei dispositivi AV. Il contenitore da metà rack del trasmettitore DTP2 T 204 ne consente una collocazione a basso profilo in un podio, sotto la superficie di un tavolo o ovunque necessario alle esigenze dell'applicazione.

DTP2 T 204 garantisce commutazione e trasmissione affidabili di segnali video HDMI a data rate massimi di 18 Gbps, oltre al supporto di HDR, Deep Color fino a 12 bit, 3D e formati audio HD embeddato senza perdite. Per garantire un'integrazione semplificata e ottimizzata di sorgenti e display il trasmettitore è dotato di EDID Minder, che gestisce la comunicazione EDID tra le sorgenti e il dispositivo di visualizzazione per assicurare una presentazione affidabile del contenuto. La regolazione automatica del color bit depth basata sull'EDID del display contribuisce a prevenire conflitti di compatibilità del colore fra una sorgente e il display. Se contenuto codificato HDCP è trasmesso ad un display non conforme, un segnale verde a schermo intero indica che il contenuto protetto non può essere visualizzato sul display. Il supporto di risoluzioni 4K/60 con campionamento cromatico 4:4:4 richiede il collegamento a un prodotto DTP2 corrispondente.

Per ulteriore efficienza di integrazione, l'output DTP2 può essere configurato per inviare segnali video, audio embeddato e controllo bidirezionale verso un display con supporto HDBaseT™. Il controllo remoto tramite RS-232 e chiusura di contatto con output tally offre un funzionamento agevolato in sedi non presidiate. DTP2 T 204 può essere integrato con una matrice di presentazione DTP2 CrossPoint82 di Extron o altri prodotti dotati di porte DTP per il supporto di sorgenti remote.

DIAGRAMMA APPLICATIVO



SPECIFICHE

SPECIFICA TRUE 4K		
Capacità 4K massime		
Risoluzione e refresh rate	Campionamento cromatico	Bit depth max. per colore
3840x2160/60 Hz 4096x2160/30 Hz 3840x2160/30 Hz	4:4:4	8 bit
4096x2160/60 Hz 3840x2160/60 Hz	4:2:0	
4096x2160/60 Hz 3840x2160/60 Hz 4096x2160/30 Hz 3840x2160/30 Hz	4:2:2	12 bit
Frame rate ¹	24, 25, 30, 50 o 60 fps	
Campionamento cromatico ¹	4:4:4, 4:2:2 o 4:2:0	
Color bit depth ¹	8, 10 o 12 bit per colore	
Tipo di segnale	HDMI 2.0b, HDCP 2.3	
Data rate video massimo	18 Gbps (6 Gbps per colore)	
NOTA: ¹ dipende dal limite massimo del data rate. Si consiglia di utilizzare il nostro calcolatore all'indirizzo www.extron.it/8Kdata per determinare i parametri video supportati da questo data rate.		

INPUT VIDEO		
Numero/tipo di segnale	Quattro segnali HDMI single-link (o DVI-D*)	
Connettori	Quattro connettori HDMI F tipo A	
OUTPUT VIDEO		
Numero/tipo di segnale	Un output DTP2	
Segnale DTP2/HDBT	Fino a 100 m su cavi STP o sul cavo XTP DTP 24	
Connettore	Un jack RJ-45	
COMUNICAZIONE		
Porta di controllo seriale	Una porta RS-232 su connettore a morsetto da 3,5 mm a tre poli	
Porta di controllo USB	Una porta USB mini B F sul pannello frontale	
Data rate Ethernet	10/100Base-T, half/full duplex con rilevamento automatico	
Chiusura di contatto/output tally	Due connettori a morsetto da 3,5 mm a quattro poli (C, G, T, +V) Un connettore a morsetto da 3,5 mm a cinque poli (C, T, C, T, +V) Un connettore a morsetto da 3,5 mm a quattro poli (C, T, C, T)	
GENERALE		
Alimentatore	Esterno Ingresso: 100-240 V AC, 50-60 Hz Uscita: 12 V DC, 2 A, 24 W	
Alimentazione remota DTP2	48 V	
NOTA: i dispositivi DTP2 possono inviare alimentazione soltanto ad altri dispositivi DTP2. NON inviare alimentazione a dispositivi DTP per evitare danni.		
Garanzia	Tre anni su componenti e manodopera	
NOTA: tutti i livelli nominali sono al ±10%.		
Modello	Descrizione prodotto	Cod. articolo
DTP2 T 204	Switcher HDMI 4K/60 con trasmettitore DTP2 - 100 m	60-1626-52

Per specifiche complete, si prega di consultare www.extron.it
Specifiche soggette a cambiamenti senza notifica.

UFFICI VENDITE NEL MONDO

Anaheim • Raleigh • Silicon Valley • Dallas • New York • Washington, DC • Toronto • Mexico City
Paris • London • Frankfurt • Amersfoort • Dubai • Tel Aviv • Sydney • Melbourne • Bangalore
Mumbai • New Delhi • Singapore • Seoul • Shanghai • Beijing • Hong Kong • Tokyo

www.extron.it