

Cable Cubby 1402

CONTENITORE DI ACCESSO AI CAVI PER CONNETTIVITÀ AV,
CONTROLLO REMOTO E ALIMENTAZIONE



Cable Cubby® 1402 è un contenitore di accesso ai cavi a due lati montabile su mobile per connettività AV, controllo remoto e alimentazione. Il design rinnovato del contenitore misura 5,1 cm in meno rispetto al modello precedente e offre maggiore spazio libero sotto la superficie di montaggio. Ideale in applicazioni che richiedono un contenitore centrale, ciascun lato può contenere un modulo di alimentazione serie AC o AC+USB e comprende staffe di montaggio per moduli di riavvolgimento cavi, cavi AV o moduli di connettività AV AAP™. Cable Cubby 1402 integra un sistema di morsetti che fissa in sicurezza il contenitore senza bisogno di attrezzi o elementi aggiuntivi.

- ▶ Può contenere un modulo di alimentazione serie AC o AC+USB oltre a tre moduli Retractor, otto cavi AV o tre moduli di connettività AV AAP per lato
- ▶ Contenitore sottile a due lati che misura 5,1 cm in meno rispetto al modello precedente, un formato ideale per tavoli di conferenza, scrivanie, podi e altre superfici di lavoro che offrono spazio limitato
- ▶ Design modulare brevettato per montaggio e manutenzione rapidi
- ▶ Staffa per Retractor, passacavo e AAP in dotazione; moduli Retractor, cavi e moduli AAP venduti separatamente
- ▶ Moduli di alimentazione AC e AC+USB disponibili per Stati Uniti, Europa e altri principali standard mondiali

DESCRIZIONE

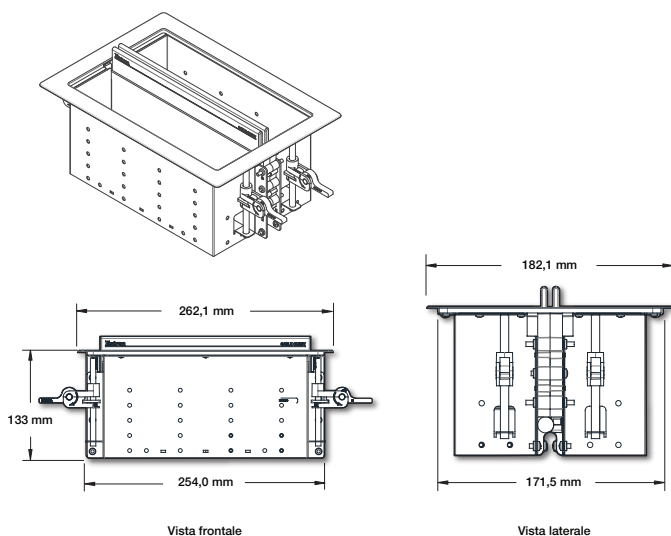
Cable Cubby® 1402 integra numerose caratteristiche utili all'integrazione esclusiva di Extron per un'installazione e un assemblaggio più rapidi. Il sistema di morsetti integrato fissa il contenitore velocemente e in sicurezza alla superficie di arredo senza bisogno di alcun attrezzo. Un ammortizzatore integrato nel coperchio assicura un funzionamento scorrevole e silenzioso. L'altezza ridotta del contenitore al di sotto del tavolo è ideale per tavoli pieghevoli semi-permanenti in spazi modulari. Cable Cubby 1402 include staffe di connettività standard per il montaggio di un massimo di tre moduli Retractor, tre moduli AAP o fino ad otto cavi AV per lato.

Grazie al design modulare brevettato, è possibile procedere alla manutenzione di cavi e moduli AAP dal lato superiore del contenitore in seguito all'installazione. I moduli di alimentazione AC sono disponibili per Stati Uniti, Europa e altri standard mondiali principali. Per offrire supporto all'uso sempre più frequente di laptop piccoli, smartphone e tablet negli ambienti di presentazione AV, i moduli di alimentazione serie AC+USB opzionali sono dotati di una o due prese AC e di due prese USB A o di una presa USB A e una presa USB-C®. I moduli di alimentazione AC per gli Stati Uniti sono omologati UL/c-UL. Gli accessori opzionali includono una maschera di montaggio per semplificare l'installazione e una copertura CableCover, che contribuisce a migliorare la raccolta del cablaggio e l'aspetto estetico.

CARATTERISTICHE

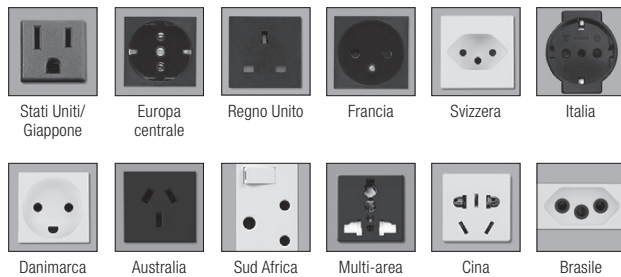
- ▶ Le staffe per Retractor supportano tre moduli serie Retractor o Retractor XL di riavvolgimento cavi
- ▶ La staffa di connettività supporta fino a tre moduli AAP a singola unità
- ▶ La staffa passacavo supporta fino a otto cavi AV
- ▶ Superficie superiore disponibile con rifiniture in nero anodizzato o alluminio satinato

SCHEMI DIMENSIONALI



SPECIFICHE

GENERALE		
Alimentatore (opzionale)		
Modulo AC per gli Stati Uniti	125 V AC, 50-60 Hz, 12 A max. in totale	
Montaggio		
Montaggio su mobile		
Spessore minimo/massimo del tavolo		
1,3 cm - 6,3 cm		
Tipo di contenitore		
Metallo		
Dimensioni del contenitore		
Cornice superiore (bordo esterno)	Largh. 26,9 cm x prof. 18,9 cm	
Superficie da ritagliare (bordo interno)	Largh. 25,4 cm x prof. 17,2 cm	
Profondità del contenitore	Alt. 11,3 cm	
Conformità alle normative		
CE, RoHS, RAEE		
Configurazione per gli Stati Uniti*		
UL, c-UL		
NOTA: *l'omologazione UL del prodotto è valida soltanto se il contenitore Cable Cubby contiene il modulo di alimentazione AC per gli Stati Uniti.		
Garanzia sul prodotto		
Tre anni su componenti e manodopera		
Modello	Descrizione prodotto	Cod. articolo
Cable Cubby 1402	Nero - Moduli AC per Stati Uniti	60-1708-02
Cable Cubby 1402	Nero - Modulo AC non incluso	70-1185-02
Cable Cubby 1402	Alluminio satinato - Modulo AC non incluso	70-1185-08
Accessori opzionali		
CableCover - Large	Per Cable Cubby 1402	70-1080-02
CCM 155	Montaggio europeo e Flex55 per Cable Cubby 1402	70-1164-01
Routing Template	Per Cable Cubby 1402	70-1042-80
Moduli di alimentazione		
	Serie AC 100	Serie AC+USB 200
Pres	Descr. prodotto	Cod. articolo
Stati Uniti, cavo	Due prese	60-1385-01
Stati Uniti, condotto	Due prese	60-1385-20
Regno Unito	Due prese	60-1385-02
Europa	Due prese	60-1385-03
Australia	Due prese	60-1385-04
Svizzera	Due prese	60-1385-05
Francia	Due prese	60-1385-06
Italia	Due prese	60-1385-07
Sud Africa	Una presa	60-1385-08
Danimarca	Due prese	60-1385-09
Multi-area	Due prese	60-1385-10
Cina	Due prese	60-1385-11
Giappone	Due prese	60-1385-12
Brasile	Due prese	60-1385-13
	Serie AC+USB 300	
Pres	Descrizione prodotto	Cod. articolo
Stati Uniti, cavo	Due prese AC, una presa USB A e una presa USB-C	60-1782-01
Stati Uniti, condotto	Due prese AC, una presa USB A e una presa USB-C	60-1782-20
Regno Unito	Una presa AC, una presa USB A e una presa USB-C	60-1782-02
Europa	Una presa AC, una presa USB A e una presa USB-C	60-1782-03
Francia	Una presa AC, una presa USB A e una presa USB-C	60-1782-06
Multi-area	Una presa AC, una presa USB A e una presa USB-C	60-1782-10



Per specifiche complete, si prega di consultare www.extron.it
Specifiche soggette a cambiamenti senza notifica.

UFFICI VENDITE NEL MONDO

Anaheim • Raleigh • Silicon Valley • Dallas • New York • Washington, DC • Toronto • Mexico City
Paris • London • Frankfurt • Amersfoort • Dubai • Tel Aviv • Sydney • Melbourne • Bangalore
Mumbai • New Delhi • Singapore • Seoul • Shanghai • Beijing • Hong Kong • Tokyo

www.extron.it