

ACP 106 D

AUDIOBEDIENFELD MIT 6 TASTEN – DECORATOR-FORMAT



Das **ACP 106 D** ist ein konfigurierbares Audiobedienfeld, das mit den Audioprozessoren der DMP 128 Plus-Serie zusammenarbeitet. Es dient zur Lautstärkeregelung mit Funktionen zur Quellenwahl und Steuerung mehrerer Bereiche sowie zum Abruf von Presets oder Makros für die Raumkonfiguration. Bis zu acht Bedienfelder der ACP-Serie können in einem Meetingbereich installiert und miteinander verbunden werden. Jedes Bedienfeld kann für die unabhängige Steuerung eines bestimmten Bereichs oder zur Anpassung der Audioeinstellungen des gesamten Raums verwendet werden. Das ACP 106 D hat sechs individuell anpassbare Soft-Tasten, die für den Betrieb in lichtschwachen Umgebungen hintergrundbeleuchtet sind. Darüber hinaus kann es einfach mit der Extron DSP Configurator-Software konfiguriert werden. Das ACP 106 D wird in eine 1 Gang große Unterputzdose eingebaut und ein schwarzes und weißes Wandanschlussfeld im Decorator-Format sowie ein Klemmrahmen sind im Lieferumfang enthalten.

- ▶ Das vollständig anpassbare Tastenfeld kann leicht zusammen mit einem DSP-Audioprozessor der DMP 128 Plus-Serie integriert werden
- ▶ Sechs anpassbare, hintergrundbeleuchtete Tasten
- ▶ Lautstärkereglern mit LED-Pegelanzeige
- ▶ Zwei ACP-Anschlüsse zur schnellen Systemerweiterung und für Upgrades
- ▶ Die Verwendung eines einzelnen Audiobedienfelds oder die Verbindung von bis zu acht Tastenfeldern ermöglicht eine große Vielfalt an Systemoptionen
- ▶ Das einfache und elegante Design fügt sich harmonisch in jede Umgebung ein

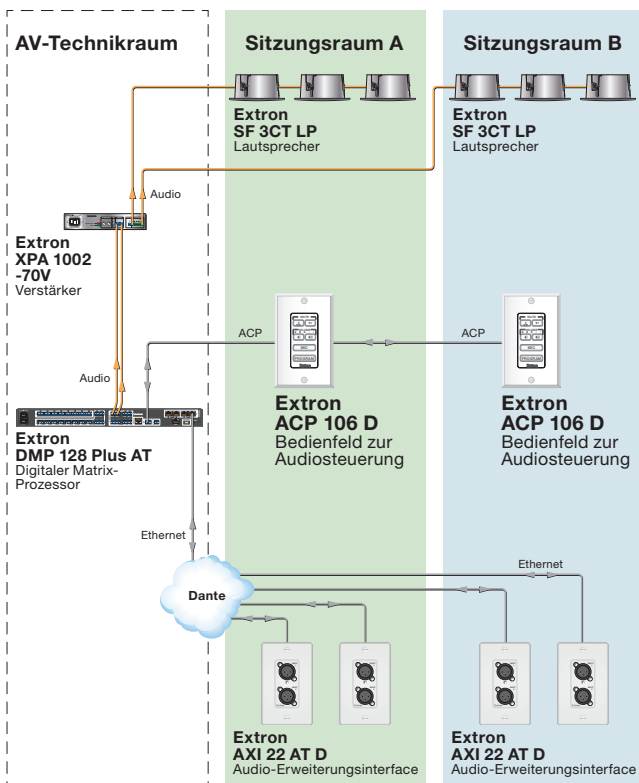
BESCHREIBUNG

Die **ACP-Serie** eignet sich hervorragend für Anwendungen, in denen eine einfache und wirtschaftliche Lösung zur Steuerung der Audiogrundfunktionen benötigt wird. Die ACP-Bedienfelder werden über den ACP-Anschluss an einem DSP-Matrixprozessor der DMP Plus-Serie verbunden, ohne dass ein Steuerungssystem benötigt wird. Eingebaut in ein Pult, kann mit einem ACP-Bedienfeld die Mikrofon- und Programm Lautstärke direkt geregelt sowie Quellen ausgewählt werden. An einer Wand angebracht, ermöglichen die ACP-Bedienfelder eine einfache Steuerung einzelner und kombinierter Lautsprecherzonen in teilbaren Meetingbereichen.

Bis zu acht Bedienfelder der ACP-Serie können in einem Sitzungsraum installiert und als gekoppelte Audiosteuerungsmöglichkeiten genutzt werden. Einzelne Bereiche können jeweils mit einem eigenen ACP-Bedienfeld eigenständig gesteuert werden. Bei der Kombination mehrerer Bereiche können die ACP-Bedienfelder für diese Bereiche parallel arbeiten und die Audiofunktionen für den gesamten kombinierten Bereich anpassen.

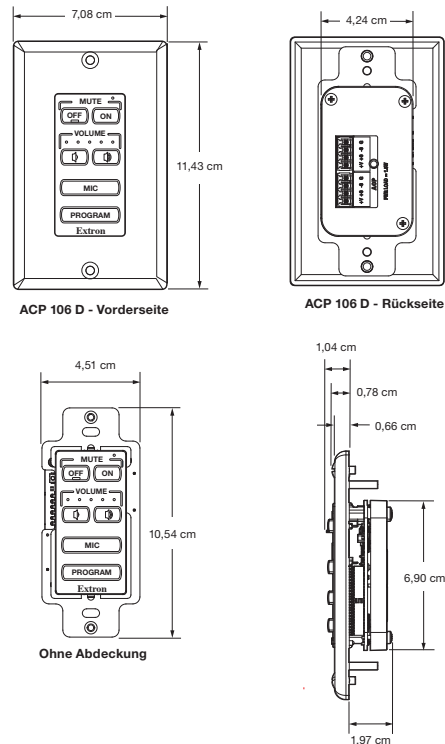
Da die Tastenfelder der ACP-Serie dasselbe Design und dieselben Bedienungsmöglichkeiten wie unsere zahlreichen MediaLink-Controller bieten, können sie ideal zusammen in einer Einrichtung verwendet werden. Die Tasten können mit dem Custom Button Builder einfach individuell angepasst werden.

ANWENDUNGSBEISPIEL



TECHNISCHE DATEN

ACP-STEUERUNGSSCHNITTSTELLE	
ACP-Steuerungsanschlüsse	(2) 4-polige 3,5 mm-Schraubklemmleisten
ACP-Pinkonfiguration	+V = +12 V Gleichstrom; +S = + Signal; -S = - Signal; G = Masse
Empfohlener Kabeltyp	Extron STP20-2/1000- oder STP20-2P/1000-Kabel
SOFTWAREKONFIGURATION	
Software	Extron DSP Configurator
ALLGEMEINES	
Stromversorgung	Über einen ACP-fähigen Steuerungsprozessor oder ein optionales Netzteil
ACP-Leistungsaufnahme	1,5 W, 12 V Gleichstrom (nur das Gerät)
Abmessungen	
Rahmenblende	11,4 cm x 7,1 cm x 0,7 cm
Frontblende	10,5 cm x 4,5 cm x 2 cm (Passt in die Öffnung eines 1 Gang großen Wandanschlussfelds im Decorator-Format)
Gerät	6,9 cm x 4,2 cm x 2 cm (Tiefenangabe ohne Frontblende und Tasten)
Gerät und Schraubklemmleisten	6,9 cm x 4,2 cm x 3,2 cm
Produktgewicht	0,1 kg
Betriebsbestimmungen	
Sicherheit	CE, c-UL, UL
EMI/EMC	CE, C-Tick, FCC Klasse A, ICES, VCCI Klasse A
Umweltbestimmungen	Erfüllt die entsprechenden Anforderungen der Richtlinien RoHS, WEEE
Barrierefreiheit	Konform mit den entsprechenden Anforderungen der Sektion 508 des Rehabilitation Act (29 U.S.C. 794d)
Garantie	3 Jahre auf Material und Verarbeitung



Modell	Beschreibung der Version	Teilenummer
ACP 106 D	Decorator-Formator, schwarz und weiß, 6 Tasten	60-1645-13

Eine vollständige Auflistung der technischen Daten finden Sie unter www.extron.de
Technische Daten freibleibend.

NIEDERLASSUNGEN AUF DER GANZEN WELT

Anaheim • Raleigh • Silicon Valley • Dallas • New York • Washington, DC • Toronto • Mexico City
Paris • London • Frankfurt • Amersfoort • Dubai • Tel Aviv • Sydney • Melbourne • Bangalore
Mumbai • New Delhi • Singapore • Seoul • Shanghai • Beijing • Hong Kong • Tokyo

www.extron.de